

Правила эксплуатации и ухода за мебелью

1. Хранить и эксплуатировать мебель следует в сухих и теплых помещениях при температуре +5° - +40° и относительной влажности воздуха 50-60%.

2. Не рекомендуется устанавливать мебель вблизи отопительных приборов.

3. Чистку мебели следует производить мягкой тканью и специальными составами, не допускается использование агрессивных жидкостей и абразивных материалов.

4. При ослаблении крепления соединений следует периодически подтягивать винты, шурупы, стяжки и т. д.

5. Статическая вертикальная нагрузка не должна превышать 5 кг. на дно ящиков и 10 кг. на полки стеллажей и шкафов, при этом распределение нагрузки по поверхностям должно быть максимально равномерным.

6. После сборки изделие установить на ровной горизонтальной поверхности, во избежание перекоса и падения изделия, при необходимости, использовать дополнительное крепление к поверхностям помещения.

Гарантийные обязательства

Предприятие-изготовитель гарантирует соответствие изделия требованиям ГОСТ 16371-2014 при соблюдении условий транспортировки, сборки, эксплуатации и хранения.

Гарантийный срок эксплуатации - 24 месяца. Срок исчисляется со дня продажи мебели.

Претензии по комплектности и качеству должны направляться покупателем в магазин, где была приобретена мебель.

Гарантия не распространяется на мебель, имеющую механические повреждения, возникающие при транспортировке, в процессе неправильной сборки и эксплуатации и дефекты, возникающие при неправильном уходе.

Сборка изделия должна производиться квалифицированными специалистами.

Предприятие оставляет за собой право вносить изменения в конструкцию набора. Срок службы изделия - 10 лет.

Фирма-производитель оставляет за собой право на изменения изделия в целях его усовершенствования, которые не ухудшают потребительские качества товара

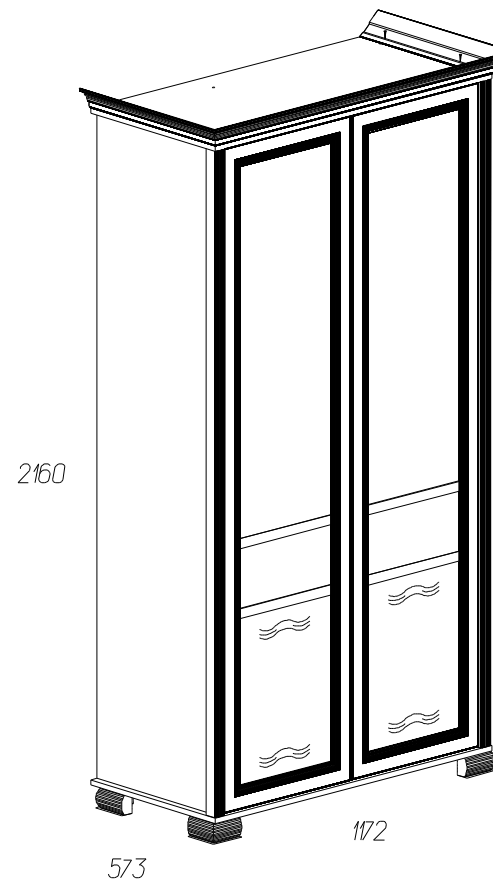
Паспорт изделия

Набор мебели для детской комнаты 2.44.901.142

«Флора»

Шкаф 2-дверный № 901

95736.02.000



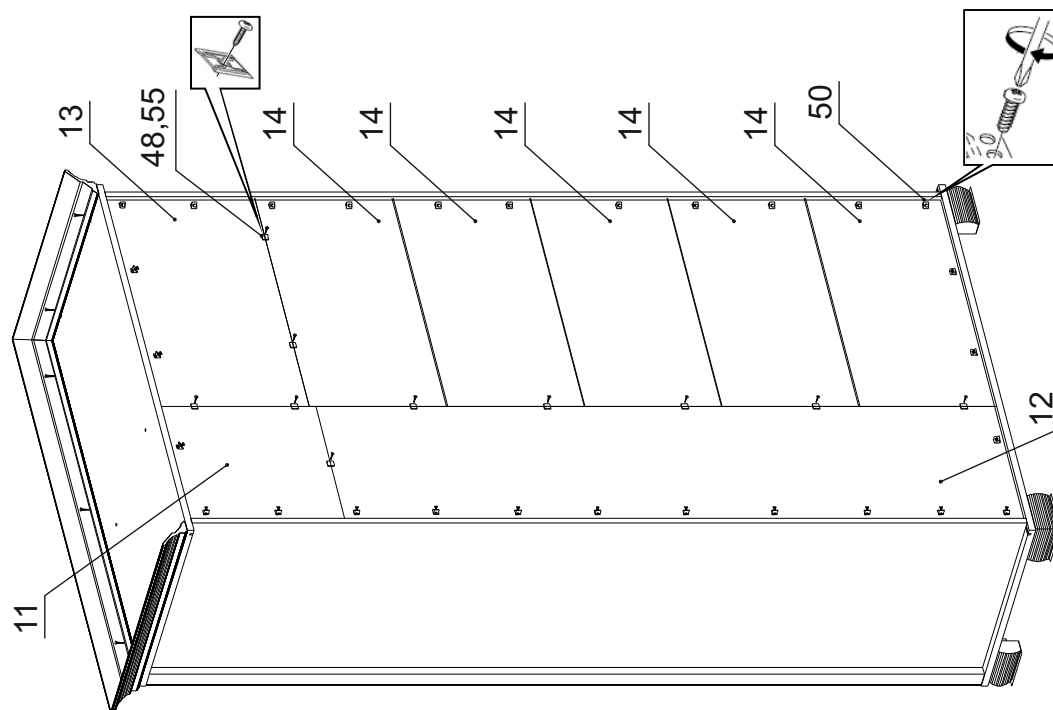
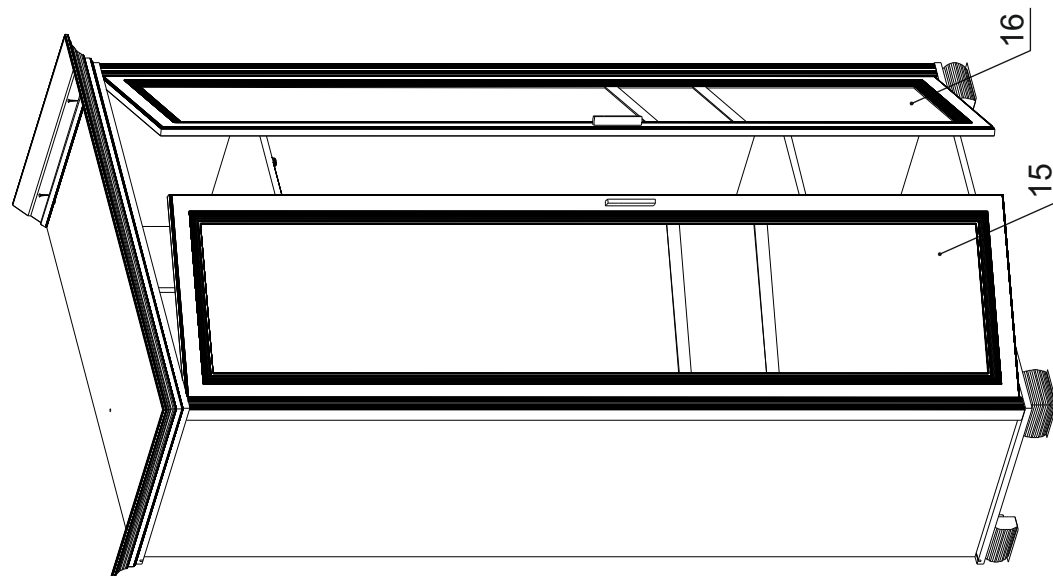
Уважаемый покупатель!

БЛАГОДАРИМ ЗА ВАШ ВЫБОР

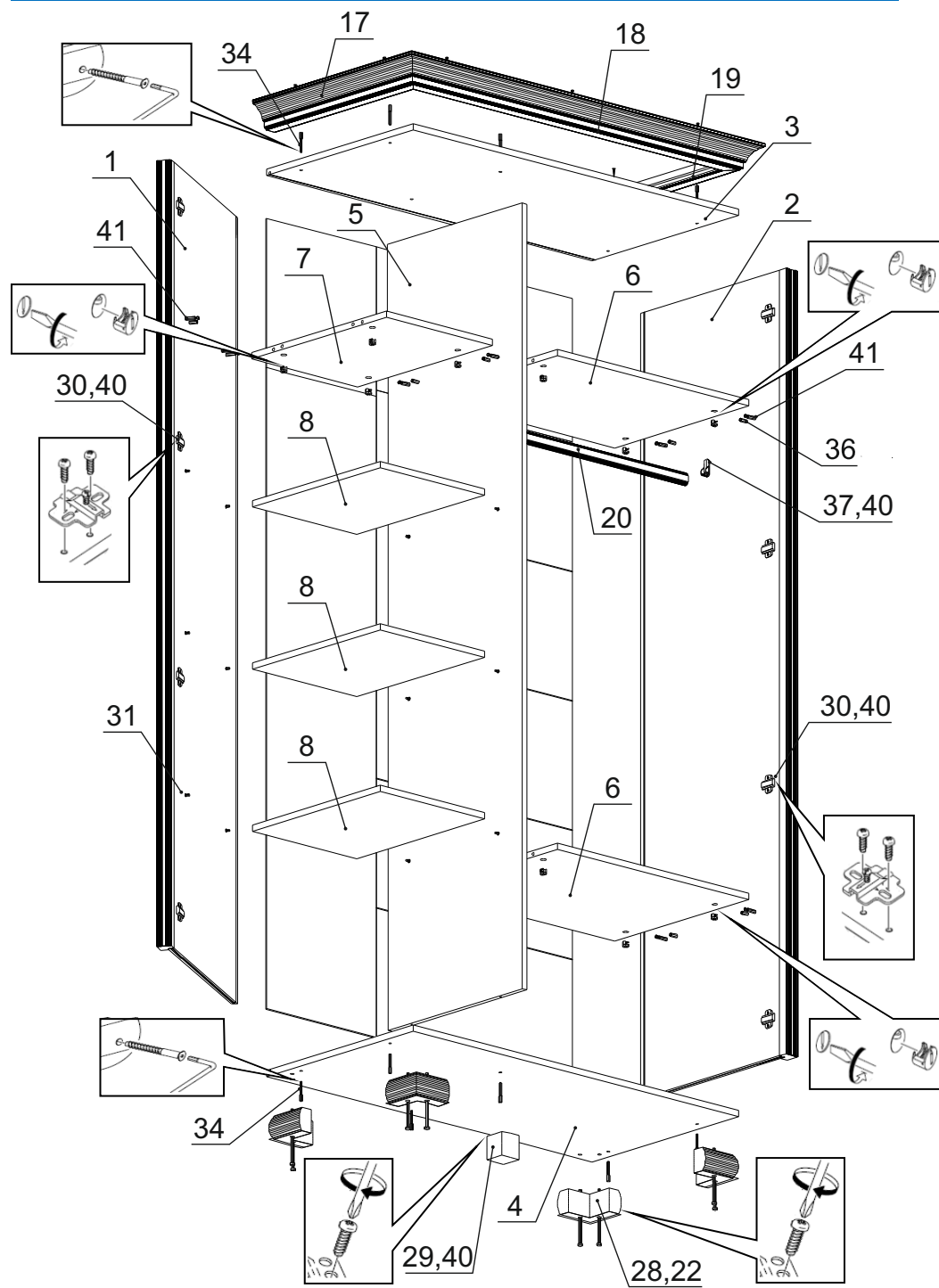
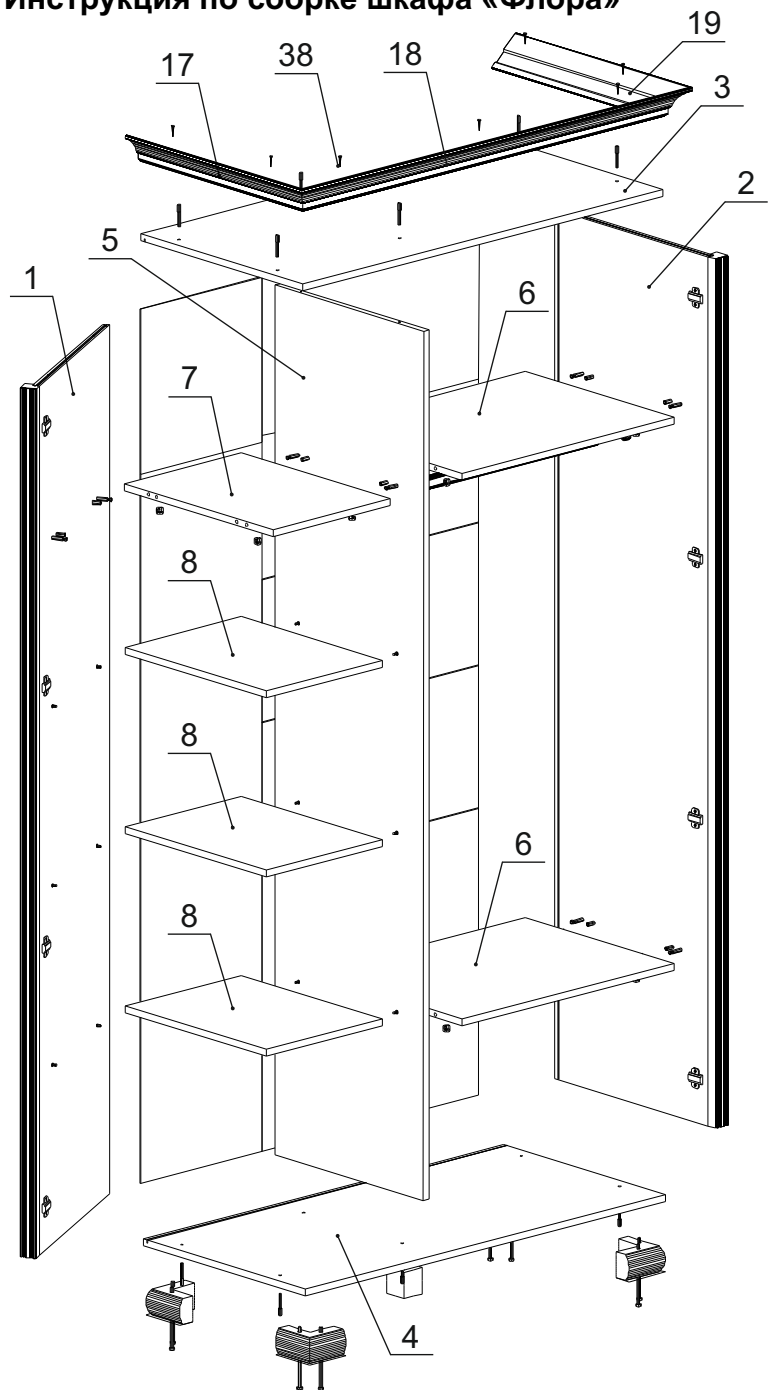
Внимательно прочитайте инструкцию! При вскрытии упаковки проверьте содержимое, согласно комплектации каждого пакета. Проверьте наличие фурнитуры. Не рекомендуется вынимать детали из всех упаковок, чтобы не перепутать детали. Во избежание перекосов, повреждений или загрязнений мебели, сборку следует производить на ровном полу, покрытом тканью или бумагой. В сборке сложных и больших изделий желательное участие двух человек. Перед началом сборки необходимо определить расположение деталей в изделии в соответствии со схемами сборки. Не приступайте к сборке, не ознакомившись с инструкцией! Для удобства транспортировки и предохранения от повреждения, мебель поставляется в разобранном виде в индивидуальной упаковке. Вы можете собрать ее самостоятельно или воспользоваться услугами квалифицированных сборщиков.

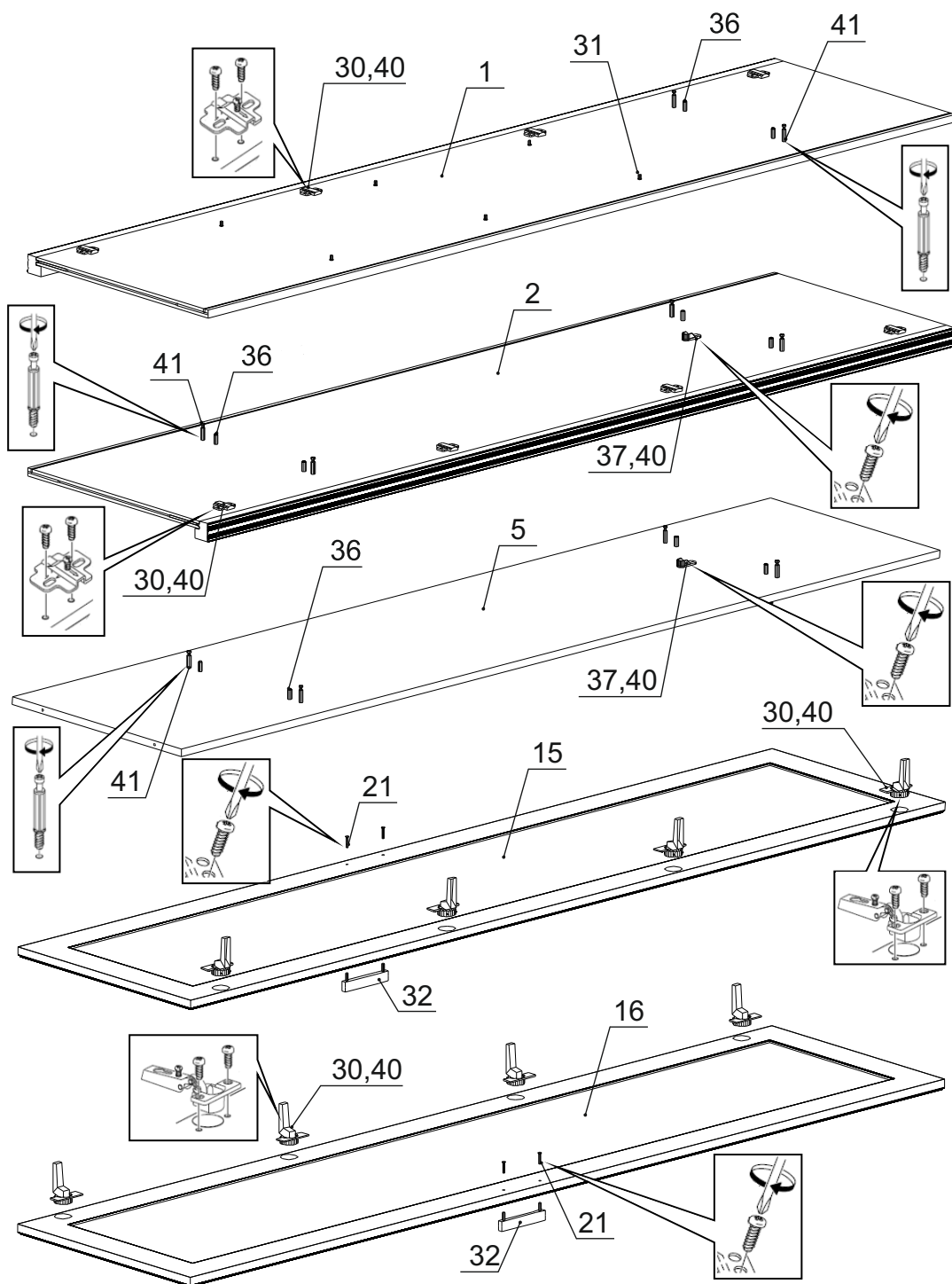
Детали на шкаф 2-дверный № 901

Спецификация деталей № 901				
№	Наименование	Размер	Кол.	Пакет
1	Боковина левая	2000x500	1	1
2	Боковина правая	2000x500	1	1
3	Крышка	1080x528	1	2
4	Дно	1080x528	1	2
5	Стенка средняя	2000x484	1	1
6	Горизонт	636x484	2	2
7	Горизонт	350x484	1	2
8	Полка	347x459	3	2
11	Задняя стенка	364x380	1	1
12	Задняя стенка	1632x364	1	1
13	Задняя стенка	650x365	1	1
14	Задняя стенка (склейка)	650x331	5	1
15	Фасад левый	1996x496	1	3
16	Фасад правый	1996x496	1	3
17	Карниз профильный левый	573	1	1
18	Карниз профильный передний	1172	1	1
19	Карниз профильный правый	573	1	1
20	Штанга	628	1	1



Инструкция по сборке шкафа «Флора»





Фурнитура на шкаф 2-х дверный № 901

№	Наименование	Кол.
21	Винт 4x28	4
22	Винт М6х65 DIN 7985	8
23	Заглушка для стяжки белая	12
24	Заглушка для эксцентриковой стяжки белая	12
25	Инструкция	1
26		
27	Ключ шестигранный	1
28	Опора SY 1170 (H60)	4
29	Опора ОРК50-К	1
30	Петля вкладная Н301С02.09.10 с дов. BOYARD	8
31	Полкодержатель металлический	12
32	Ручка FS 135096 Золото прованс 1013	2
33	Скрепка «Крабик»	7
34	Стяжка 7х50	12
35	Уголок мебельный крепления задней стенки с саморезом	25
36	Шкант 8х30	12
37	Штангодержатель	2
38	Шуруп 3,5х25	7
39	Шуруп 3х20	7
40	Шуруп 4х16	40
41	Эксцентрик Rastex 15 с дюбелем DU 232	12

