

Мебельная компания «МиФ»

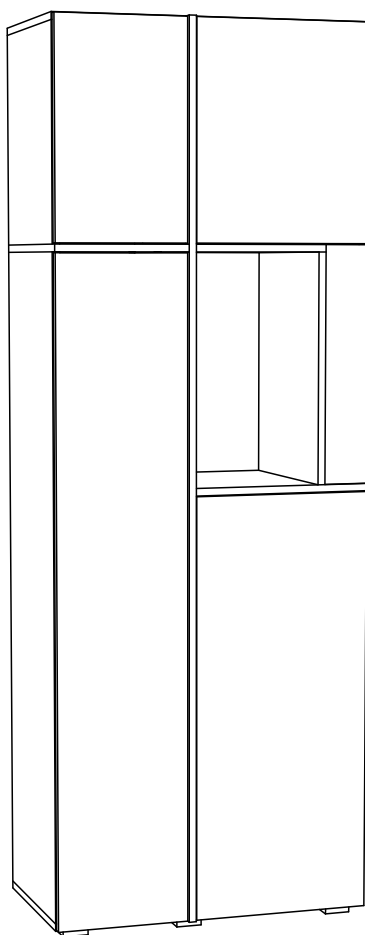
Паспорт изделия

Инструкция по сборке и эксплуатации мебели

Модульная гостиная «Мадера»

Шкаф комбинированный

700x1950x400 (ШxВxГ)



Изделие производится в цвете:  
Белый бриллиант-Венге / Белый глянец



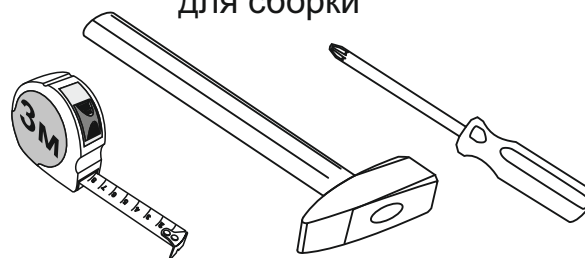
Россия, 440054, г. Пенза, ул. Аустрина, д. 139А  
Телефон: (8412)20-20-37  
E-mail: mif-penza@mail.ru  
Сайт: www.mebelmif.ru

## Комплектовочная ведомость на детали

Упаковка №	Наименование	Цвет детали в комплектации:	Размеры, мм	Кол-во, шт.	№
		Белый - Венге / Белый глянец			
1	Задняя стенка (ЛДВП)	Белый	1926x298	1	1
1	Задняя стенка (ЛДВП)	Белый	1926x398	1	2
1	Полка	Белый	274x374	3	3
1	Боковина	Белый	976x380	1	4
1	Полка	Белый бриллиант	374x374	2	5
1	Вязка	Белый бриллиант	376x380	1	6
1	Вязка	Белый бриллиант	392x380	2	7
1	Боковина	Белый бриллиант	1422x380	1	8
1	Боковина	Белый бриллиант	906x380	1	9
1	Боковина	Белый бриллиант	460x380	1	10
1	Вязка	Белый бриллиант	292x380	2	11
1	Задняя стенка	Венге	500x276	1	12
1	Перегородка	Венге	500x400	1	13
1	Вязка	Венге	292x400	1	14
1	Вязка	Венге	392x400	1	15
1	Вязка	Венге	292x400	1	16
1	Перегородка	Венге	1930x400	1	17
2	Створка МДФ	Белый глянец	1434x288	1	18
2	Створка МДФ	Белый глянец	472x288	1	19
2	Створка МДФ	Белый глянец	472x388	1	20
2	Створка МДФ	Белый глянец	918x388	1	21
2	Фальшпанель МДФ	Белый глянец	516x98	1	22
3	Фурнитура				

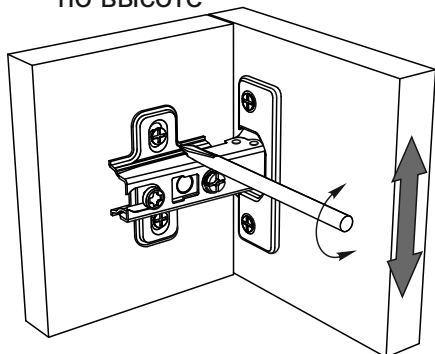
Сборку рекомендуется производить с помощью специалиста, так как неправильная сборка может привести к нежелательным последствиям. Инструкция даст Вам необходимые рекомендации по сборке, порядка которого просим Вас придерживаться. Перед сборкой внимательно ознакомьтесь с инструкцией, проверьте комплектность фурнитуры и разберите ее по назначению.

### необходимый инструмент для сборки

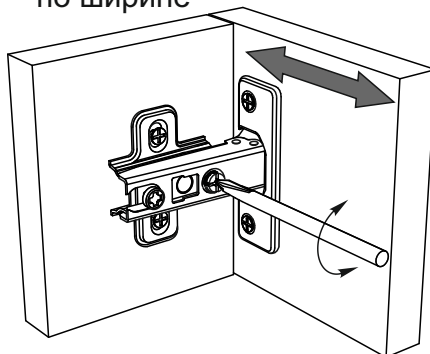


Также необходим инструмент для сверления отверстий диаметром 5-6 мм.

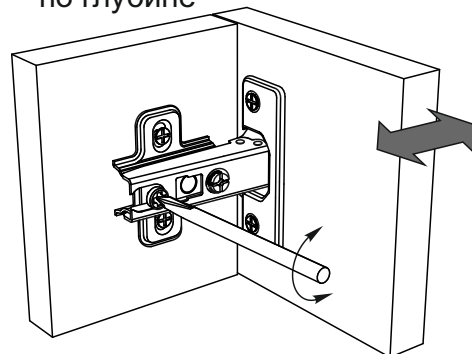
регулирование по высоте



регулирование по ширине



регулирование по глубине



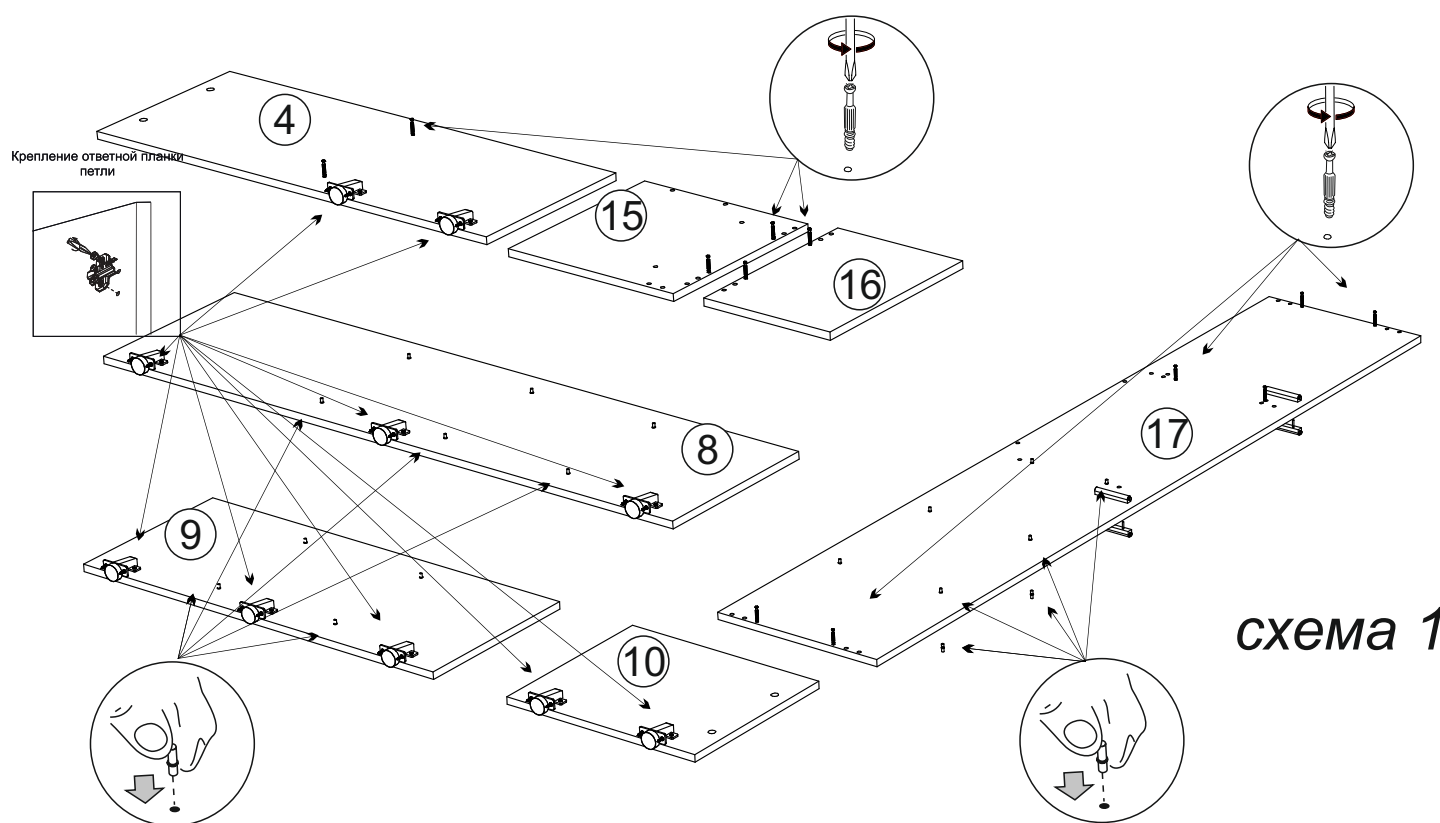
# Комплектовочная ведомость на фурнитуру

Шток эксцентриковой стяжки  12 шт	Эксцентриковая стяжка  12 шт	Шайба  20 шт	Шкант  20 шт	Полкодержатель  20 шт	Заглушка для эксцентрика  8 шт
Ключ для еврвинта  1 шт	Магнитный отталкиватель  4 шт	Шуруп 4x25  24 шт	Подсветка-1шт  Блок питания-1шт 	Петля накладная  10 шт	Опора ОСК-20К  6 шт
Евровинт 6x50  36 шт	Гвоздь 1,6x25  60 шт	Шуруп 4x16  48 шт	Стяжка межсекционная  2 шт	Заглушка для еврвинта  16 шт	

## Схема сборки модуля: Шкаф комбинированный «Мадера»

1. Сборку необходимо производить вдвоём на чистой, ровной поверхности. Предварительно, перед сборкой определить место установки изделия. Вскрыть пакеты и согласно схеме сборки прикрепить необходимую фурнитуру в отверстия. После этого можно приступать к сборке согласно схемам.

2. На детали №4, №8, №9, №10, №15, №16, №17 при помощи шурупов 4x16 установите ответные части петель, вставьте эксцентриковые стяжки, прикрутите направляющие, установите магнитные отталкиватели при помощи шурупов из фурнитуры, вкрутите штока эксцентриковых стяжек, вставьте полкодержатели, как показано на схеме 1.



3. Седините еврорвинтами детали №7, №9, №15, №17, как показано на схеме 2.  
схеме 2.

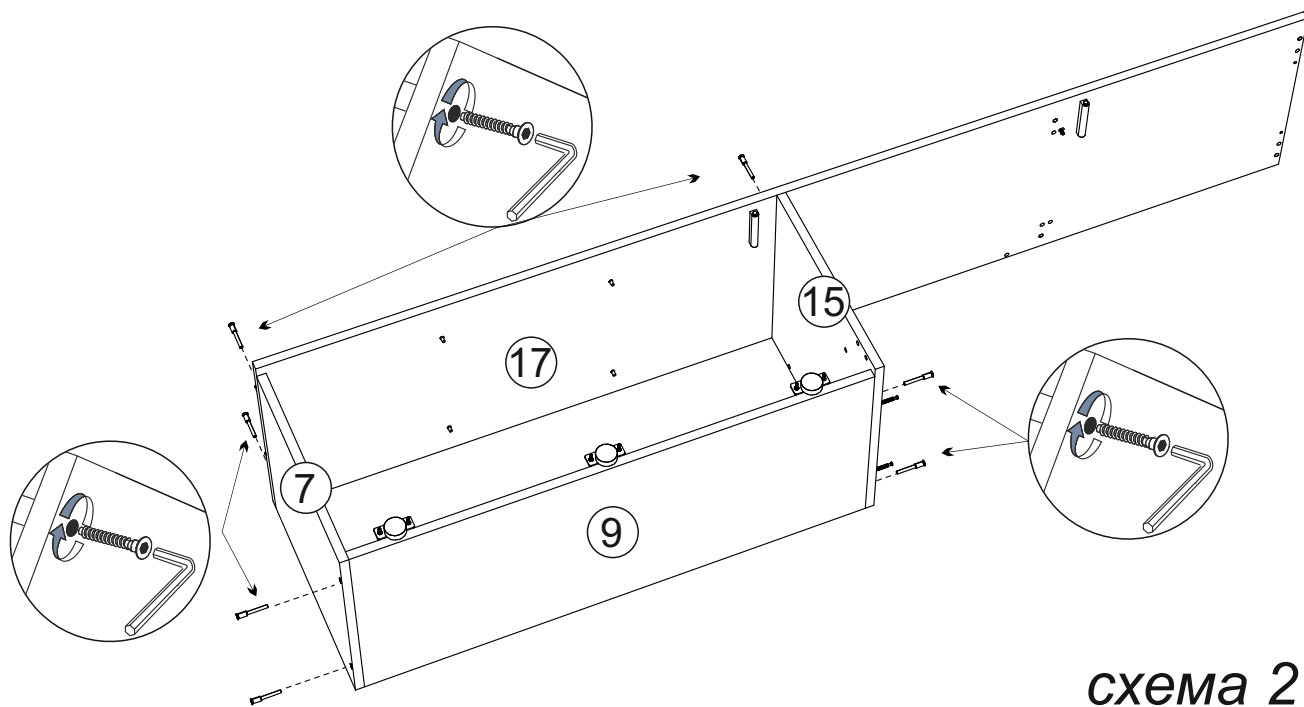
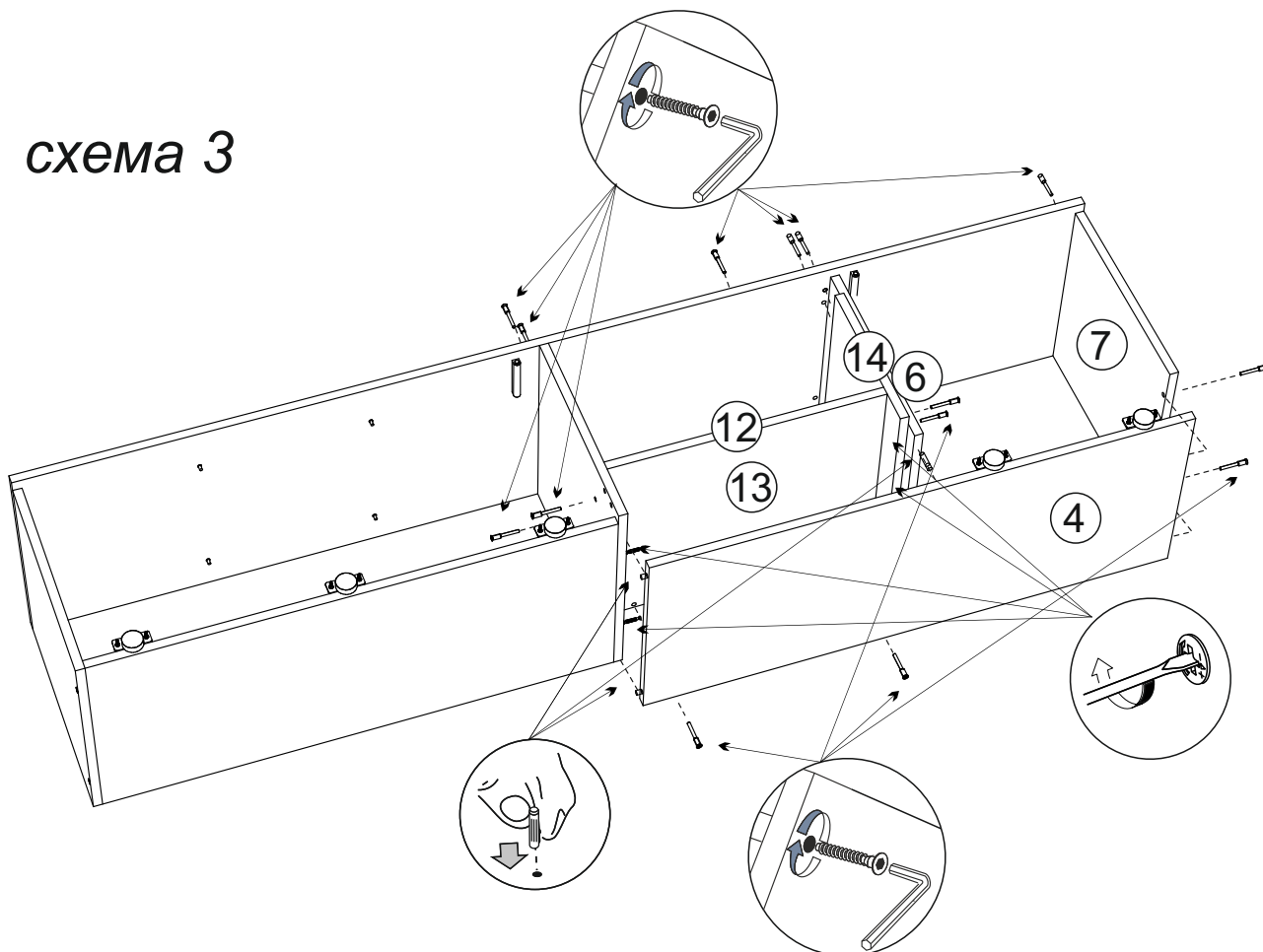


схема 2

4. К собранной конструкции присоедините детали №4, №6, №7, №12, №13, и №14 при помощи помощи еврорвинтов, шкантов и эксцентриковых стяжек, как показано на схеме 3.

схема 3



5. Соедините детали №16, №8 и №11 евровинтами, а затем присоедините к ним №11 и №10 на евровинты, шканты и эксцентровые стяжки. После этого собранные детали соедините с каркасом при помощи шкантов и эксцентровых стяжек, как показано на схеме 4.

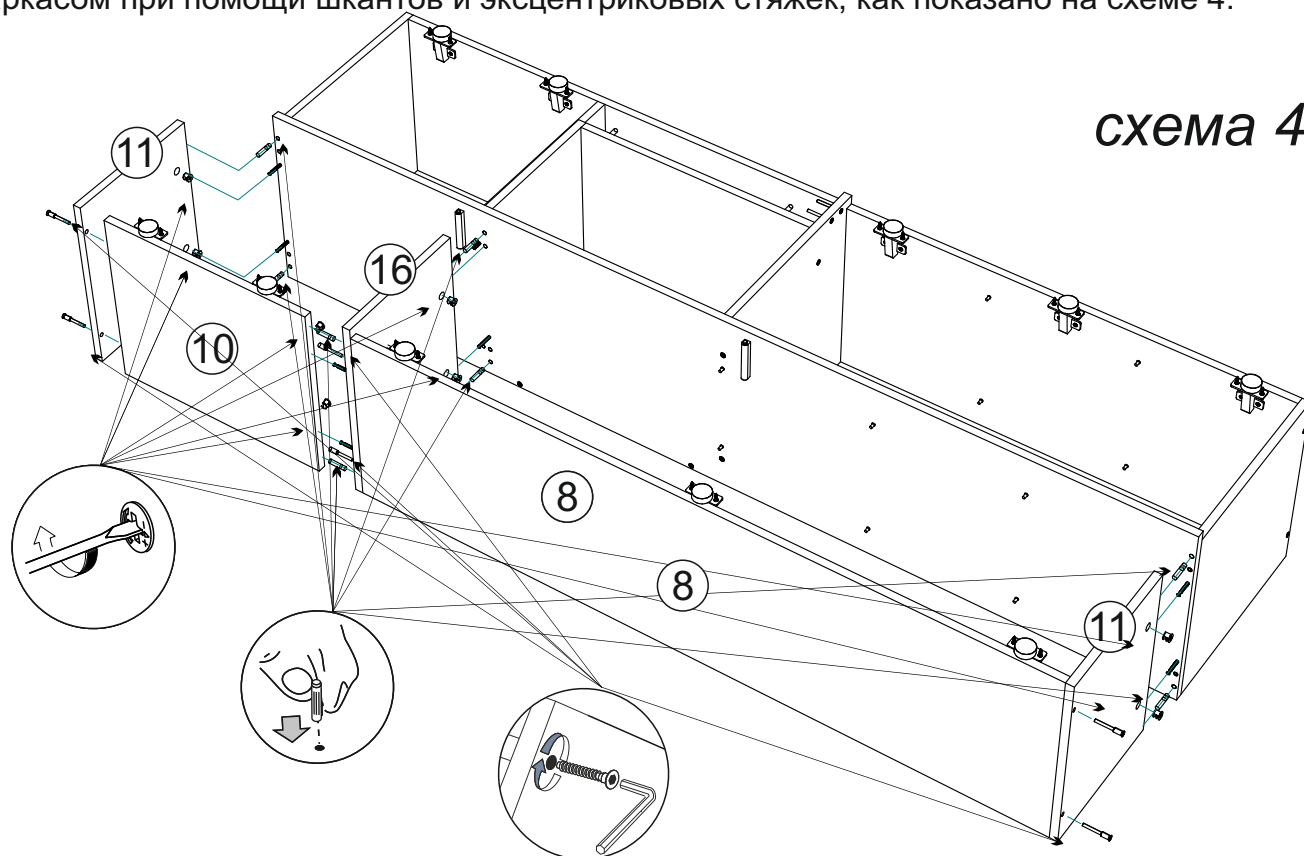


схема 4

6. Чтобы установить задние стенки (деталь №1 и №2), необходимо собранную конструкцию перевернуть лицевой стороной вниз. Замерить, с помощью рулетки, и уровнять диагонали ( $a=b$ ). Наложить задние стенки и аккуратно, не нарушая диагоналей, прибить ЛДВП гвоздями, шагом 130-150 мм, установите опоры при помощи шурупов 4x25, как показано на схеме 6.

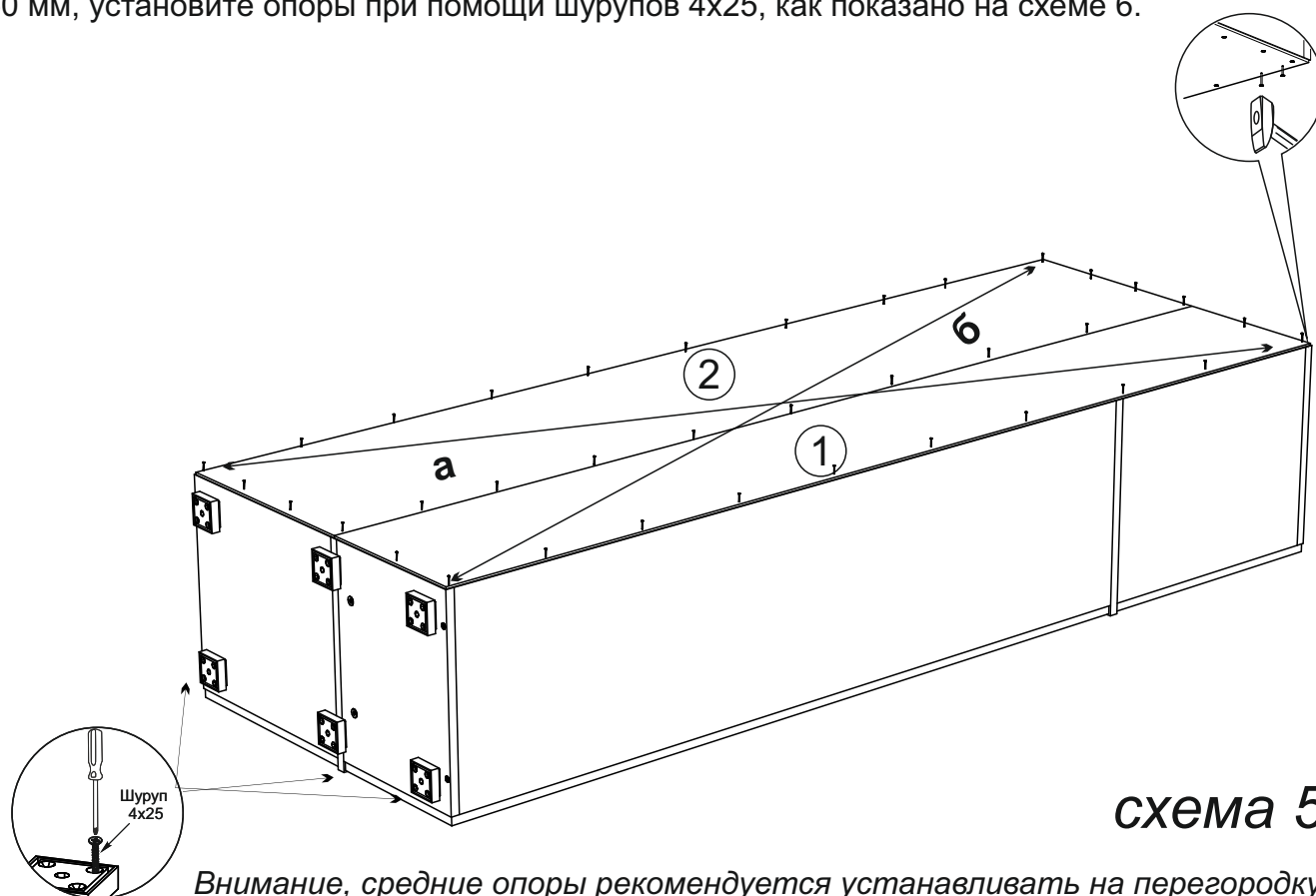


схема 5

Внимание, средние опоры рекомендуется устанавливать на перегородку

7. Установите панель №22 при помощи евровинтов и шкантов, как показано на схеме 6.

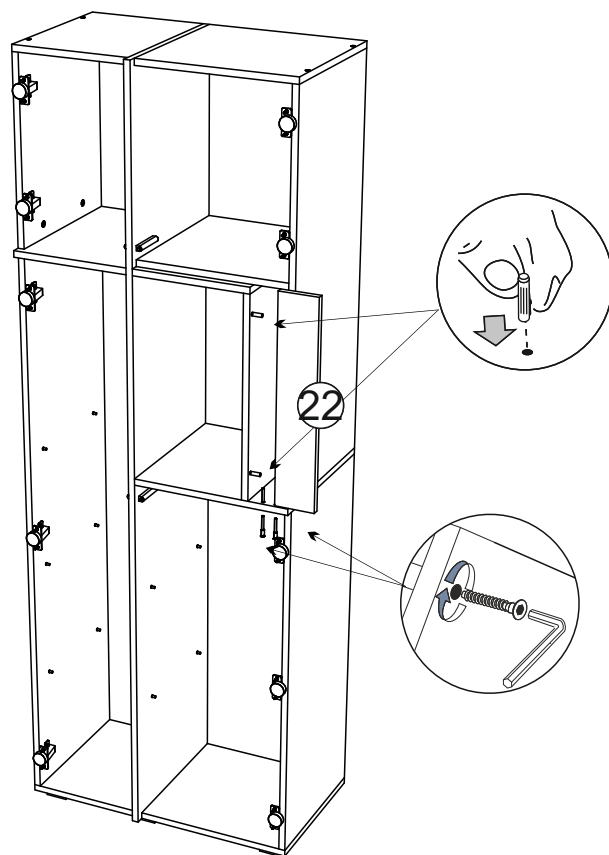


схема 6

8. Установите комод на место. Закрепите петли на створках №18, №19, №20 и №21. Створки прикрепите к боковинам справа или слева. Зазоры отрегулируйте по схеме приведенной выше, установите на место полки №3 и №5, как показано на схеме 10.

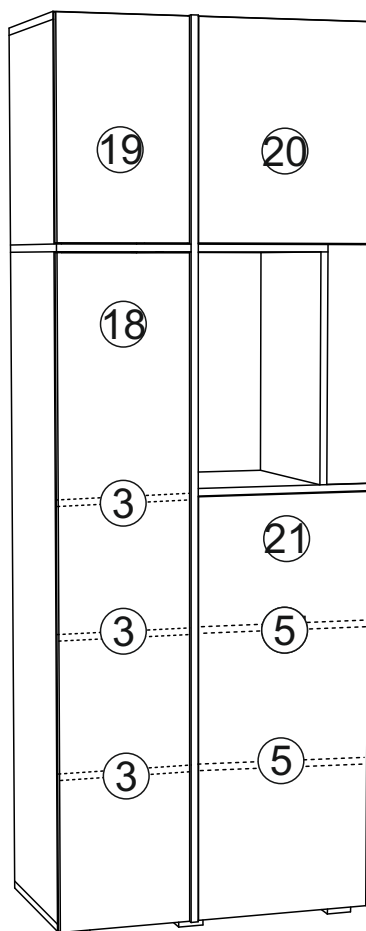


схема 7

**В шкафу предусмотрена подсветка, схема ее подключения приведена ниже.**

(Подсветка устанавливается самостоятельно, соединительные провода в комплект не входят)

**Убедительная просьба, доверять установку электрооборудования  
дипломированным специалистам!!!**



## Инструкция по уходу за мебелью и правила эксплуатации

Для поддержания надлежащего внешнего вида и увеличение срока эксплуатации рекомендуется соблюдать следующие общие правила:

1. Мебель должна эксплуатироваться в сухих и теплых помещениях, имеющих отопление и вентиляцию при температуре воздуха не ниже +1° и не выше +40°, относительной влажности 65-85%.
2. Расположение мебели ближе одного метра от отопительных приборов и других источников тепла, а также под прямыми солнечными лучами, вызывает ускоренное старение покрытия и деформацию мебельных щитов.
3. Поверхность деталей мебели следует оберегать от попадания влаги во избежание разбухания каркасов, фасадов и столешницы, отклеивания кромок на боковых поверхностях.
4. Следует оберегать поверхность мебели и ее конструктивные элементы от механических повреждений, которые могут быть вызваны воздействием твердых предметов, абразивных порошков, а также чрезмерными физическими нагрузками.
5. Изделия мебели необходимо устанавливать на ровные поверхности.
6. Рекомендуется для чистки преимущественно пользоваться мягкой тканью или замшей, смоченной и хорошо отжатой перед использованием. Всегда тщательно высушивайте (протирайте сухой тканью) смоченные участки по окончании чистки. Не следует использовать средства, обладающие абразивными свойствами, а также губки с покрытием из металлического волокнообразного или стружечного материала при чистке.
7. В процессе эксплуатации мебели возможно ослабление крепежной фурнитуры, необходимо осуществлять «затяжку» всех изделий металлофурнитуры, осуществляющих крепеж и регулировку узлов, обеспечивающих открывание и трансформацию подвижных элементов.

### Общие технические указания по сборке.

Для удобства транспортировки и предохранения от повреждений, мебель поставляется в разобранном виде в индивидуальной упаковке. Вы можете собрать ее самостоятельно, либо воспользоваться услугами квалифицированных сборщиков. Не приступайте к сборке, не ознакомившись с инструкцией!

Проверить комплектность каждой упаковки, согласно комплектовочной ведомости. **При обнаружении дефектов или не комплектности к сборке не приступать. Обратитесь к продавцу.** ВНИМАНИЕ! Не рекомендуется одновременно вынимать детали из всех упаковок во избежание их смешивания (можете перепутать детали). Проверить наличие фурнитуры.

Во избежание перекосов и повреждений, а также загрязнения мебели, сборку производить на ровном полу, покрытом тканью или бумагой. Необходимо соблюдать осторожность, чтобы не повредить поверхность деталей. В сборке сложных и больших изделий желательно участие двух человек. Перед началом сборки необходимо определить расположение деталей в изделии в соответствии со схемами сборки и инструкцией.

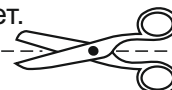
Производитель оставляет за собой право вносить незначительные изменения в конструкцию, не изменяющую внешний вид и дизайн изделия без предварительного уведомления.

Поставщик гарантирует соответствие товаров требованиям ГОСТа 16371-14 при соблюдении условий транспортировки, хранения, сборки (для мебели поставляемой в разобранном виде), эксплуатации.

Гарантийный срок эксплуатации мебели: детской и для общественных помещений - 18 месяцев, бытовой – 24 месяца. Гарантийный срок при розничной продаже через торговую сеть исчисляются со дня продажи мебели, но в пределах 30 месяцев со дня ее изготовления. Срок эксплуатации 10 лет.



Россия, 440054, г.Пенза,  
ул. Аустрина, д. 139А  
Телефон: +7(8412)20-20-37  
E-mail: mif-penza@mail.ru  
<http://mebelmif.ru>



отрезать и  
приклеить

### Набор мебели для гостиной «Мадера» Шкаф комбинированный

Соответствует  
ГОСТ 16371-93  
ТР ТС 025/2012  
TC RU C-RU.AI24.B.01044.

Дата изготовления: 20 \_\_\_\_\_ год  
Гарантийный срок эксплуатации 24 мес.  
Срок службы изделия 10 лет.  
Материал: ЛДСП / МДФ